

## GTO-Stromversorgung

### Funktionsbeschreibung

Die GTO-Stromversorgung ist eine Spannungsversorgung für GTO-Gatedrivermodule eines DASU's.

Die Einheit ist für 8 Kanäle ausgelegt und besitzt eine optische Fehleranzeige pro Kanal.

Aus der 110 V DC Eingangsspannung wird mittels DC/DC-Modulen eine Systemspannung von 48 V DC generiert aus denen auch die Steuerspannungen erzeugt werden.

Die Versorgung der Gatedrivermodule erfolgt mittels einer gesteuerten Halbbrücke mit einer Schaltfrequenz von 30 Khz. Der maximale Gesamtstrom der GTO-Stromversorgung beträgt 10 A, jeder Kanal kann mit maximal 1,25 A belastet werden .

Die GTO-Stromversorgung schützt im Überlastfall sich selbst und die Last durch eine integrierte Stromüberwachung und einen Sicherungsmagnetschalter.

Das Wiedereinschalten des fehlerhaften Kanals erfolgt, nach beheben des Fehlers, händisch an dem Sicherungsmagnetschalter.

Durch die optische Fehleranzeige ist der Fehler im Endgerät schnell zu lokalisieren.



Artikel-Nr.: 2000-00015

S-Bahn Berlin, BR 481

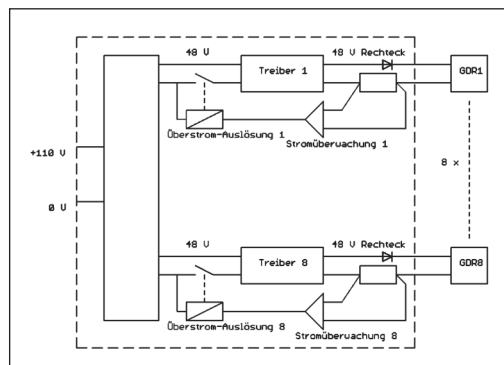


## Steuerkreis:

Der Steuerkreis verfügt über interne Beschaltungen, um transiente Vorgänge unschädlich zu machen.

Aus dem 48 V DC Stromkreis werden mittels Festspannungsregler die Spannungsebenen 12 V DC; 5 V DC und 3,3 V DC, zur Versorgung der Messelektronik und Steuerung der Halbbrücke, erzeugt.

Durch den integrierten Softstart werden unzulässige Einschaltströme begrenzt.



## Unterspannung / Fehler:

Bei unterschreiten der Eingangsspannung und im Fehlerfall, eines Kanals, wird ein Fehlersignal (MGSPB) generiert, welches mit einer externen Spannung von 15-24 V DC versorgt wird.

Das Fehlersignal ist durch einen Optokoppler galvanisch vom System getrennt.

Erkennt die Messtechnik einen unzulässigen Betriebszustand so löst ein Sicherungsmagnetschalter aus und unterbricht den Lastkreis.

Der Sicherungsmagnetschalter muß mechanisch wieder zurückgesetzt werden.

## Gerätespezifikationen

<b>Eingangsspannung:</b>	110 V DC +/- 30%
<b>Steuerspannungen intern:</b>	12 V DC +/- 5% 5 V DC +/- 10% 3,3 V DC +/- 10%
<b>Externe Spannung:</b>	15-24 VDC +/- 5%
<b>Ausgangsspannungen:</b>	8 x 48 V DC rechteck 30 kHz ;
<b>Steuerfrequenz:</b>	30 kHz
<b>Umgebungstemperatur:</b>	-20°C ..... +40°C
<b>Gehäuseabmessungen:</b>	Breite: 273 mm Höhe: 195 mm Tiefe: 225 mm
<b>Gewicht:</b>	3,51 kg
<b>Normen:</b>	Transienten: EN 50155 EMV: EN 50121-3-2 Material: RoHs

## Wartung:

Die GTO-Stromversorgung ist ohne mechanischen Verschleiß wartungsarm.

Es wird empfohlen, die Schaltschwelle des Auslösens bei Überstrom, welche zwischen 1,5 und 2 A liegen soll, alle 8 Jahre zu überprüfen oder beim Hersteller überprüfen zu lassen.